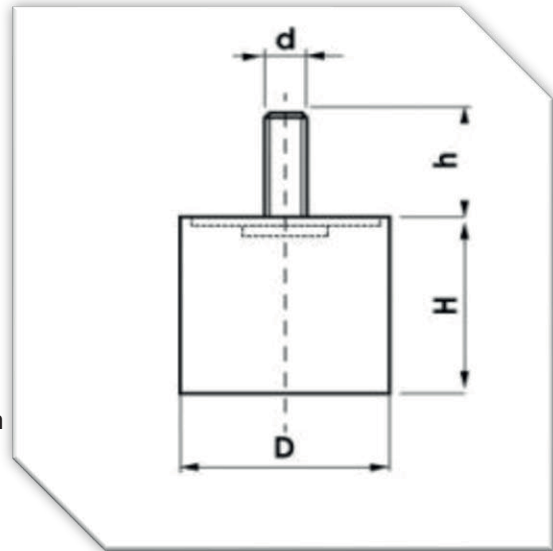


PM-TYPE: Cylindrical anti-vibration foot-male buffer

Cylindrical anti-vibration buffer with one seat composed of one screw pressed on a zinc-plated washer, vulcanised on high-quality natural rubber mix, on stock in 55 Shore A hardness. Also available on request with different specifications, in various screw sizes, Shore A hardness and ground mix bases.



CODE	TYPE		DIMENSIONS	
	PM		d	h
	D	H		
6x7				
10x10	10	10	M4	10
15x4	15	4	M4	10
15x6	15	6	M4	10
15x10	15	10	M4	10
15x13,5				
15x15	15	15	M4	10
15x20	15	20	M4	10
15x30	15	30	M4	10
20x5,5	20	5,5	M6	15
20x7	20	7	M6	15
20x8	20	8	M6	15
20x8,5	20	8,5	M6	15
20x10	20	10	M6	15
20x12	20	12	M6	15
20x15	20	15	M6	15
20x20	20	20	M6	15
20x25	20	25	M6	15
20x30	20	30	M6	15
25x7	25	7	M6	18
25x10	25	10	M6	18
25x15	25	15	M6	18
25x20	25	20	M6	18
25x25	25	25	M6	18
25x30	25	30	M6	18
25x40	25	40	M6	18
30x10	30	10	M8	23
30x15	30	15	M8	23
30x20	30	20	M8	23
30x25	30	25	M8	23
30x30	30	30	M8	23
30x40	30	40	M8	23
40x15	40	15	M8	23
40x20	40	20	M8	23
40x25	40	25	M8	23
40x30	40	30	M8	23

CODE	TYPE		DIMENSIONS	
	PM		d	h
	D	H		
40x40	40	40	M8	23
40x50	40	50	M8	23
50x10	50	10	M10	28
50x15	50	15	M10	28
50x20	50	20	M10	28
50x25	50	25	M10	28
50x30	50	30	M10	28
50x40	50	40	M10	28
50x50	50	50	M10	28
50x60	50	60	M10	28
60x20	60	20	M10	28
60x30	60	30	M10	28
60x30	60	30	M12	38
60x40	60	40	M10	28
60x40	60	40	M12	38
60x50	60	50	M10	28
60x50	60	50	M12	38
70x40	70	40	M10	28
70x40	70	40	M12	38
70x45	70	45	M10	28
70x50	70	50	M10	28
70x50	70	50	M12	38
75x15	75	15	M12	38
75x20	75	20	M12	38
75x25	75	25	M12	38
75x30	75	30	M12	38
75x40	75	40	M12	38
75x45	75	45	M12	38
75x50	75	50	M12	38
75x55	75	55	M12	38
80x40	80	40	M12	38
80x66	80	66	M12	38
100x40	100	40	M16	38
100x50	100	50	M16	38
100x55	100	55	M16	38
100x60	100	60	M16	38
100x80	100	80	M16	38