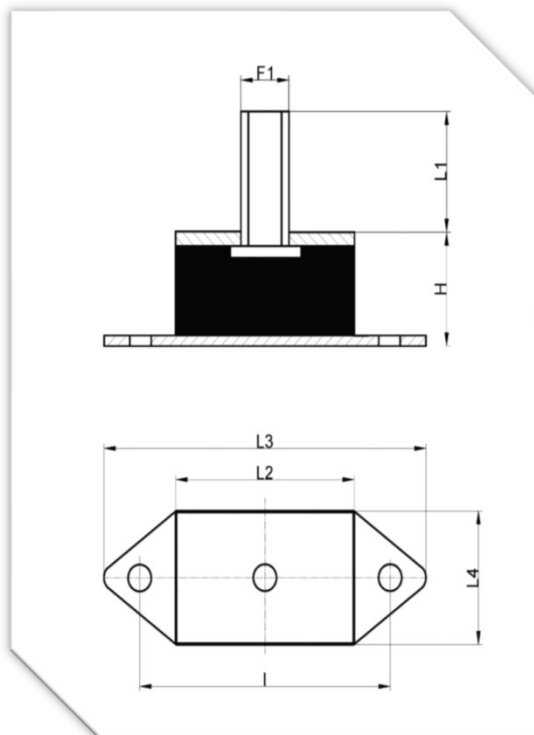


## TIPO SPRING BRACKETS:

I supporti elastici tipo "SPRING BRACKETS" sono degli antivibranti di impiego universale. Facili da installare e impediscono la trasmissione di vibrazioni e di rumori. Vengono prodotti con gomma di durezza 45°-60° Sh. I supporti "SPRING BRACKETS" non richiedono manutenzione e durano a lungo; ciò è dovuto alla particolare forma, alle armature metalliche, che, sotto le varie forze verticali e orizzontali della macchina sospesa, consentono un'ammortizzazione ottimale, inoltre avendo un angolo di flessione basso le oscillazioni della macchina che supportano sono ridotte. Con i supporti "SPRING BRACKETS" si possono sospendere egregiamente motori di ogni genere, gruppi elettrogeni, macchine utensili, presse ad eccentrico, pompe, trasformatori elettrici industriali, ecc. Sono indicati inoltre per tutte le applicazioni in cui è richiesta una buona flessibilità. Gli inserti metallici in acciaio sono zincati.



CODE	TYPE							
	SPRING BRACKETS							
	H	F1	L1	L2	L3	L4	I	Carico Kg
	55	M12	35	80	130	70	105	320