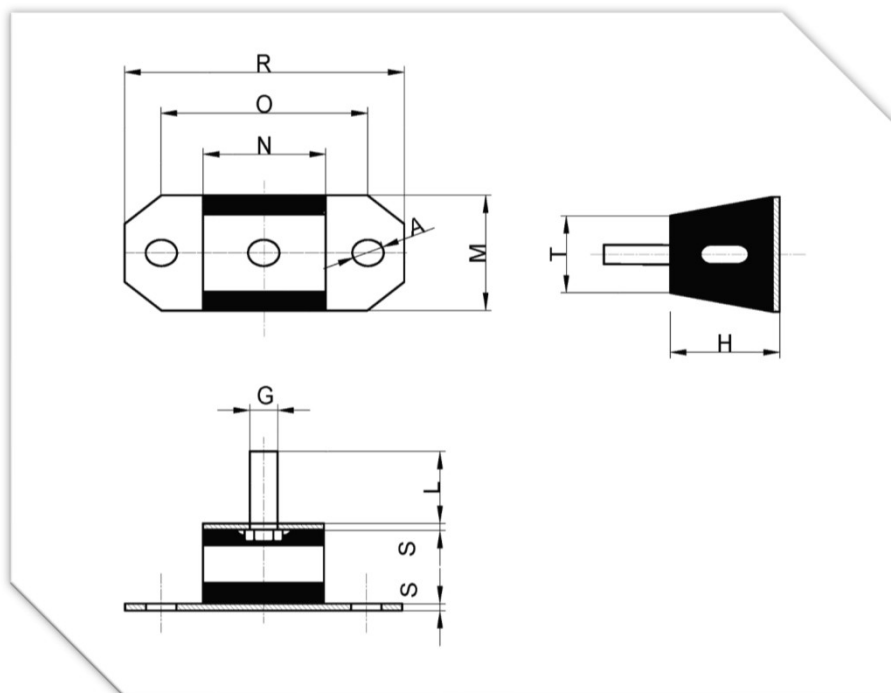


TIPO AYK:

Questo supporto antivibrante è ideale per sostenere il carico longitudinale e verticale. E' costituito da due placche metalliche zincate bianche, divise da una gomma trapezoidale con foro centrale con durezza 60 Sh.



CODE	TYPE										
	AYK										
	N	R	O	M	A	T	H	S	G	L	CARICO KG
AYK50	50	115	85	60	11,5	40	45	3	M12	37	140
AYK100	100	165	135	60	11,5	40	45	3	M12	37	315
AYK150	150	215	185	60	11,5	40	45	3	M12	37	445
AYK200	200	265	235	60	11,5	40	45	3	M12	37	530