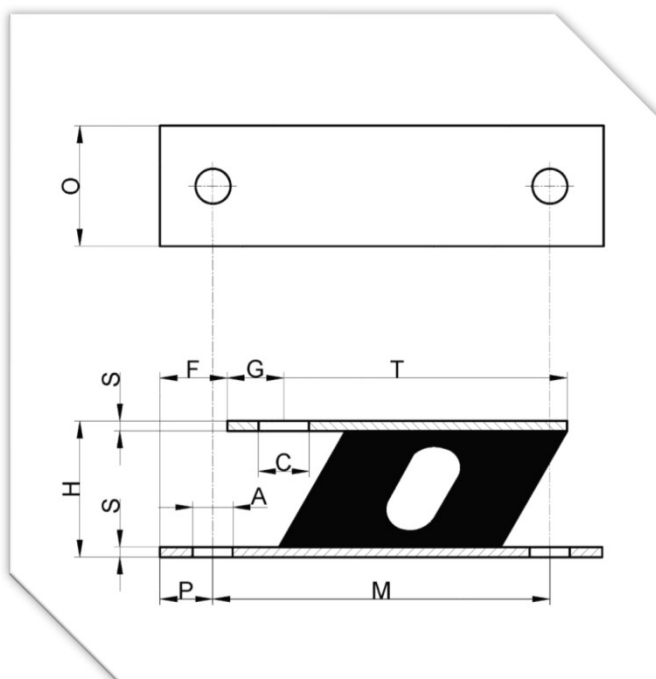


TIPO Z:

Il supporto antivibrante TIPO Z è costituito da due placche metalliche zincate bianche divise da una gomma, con foro centrale, con durezza 60 Sh.



CODE	TYPE										
	Z										
	M	T	O	C	A	P	F	G	H	S	Carico kg
	59	60	25	9	6,5	9,5	14	10	30	2	23